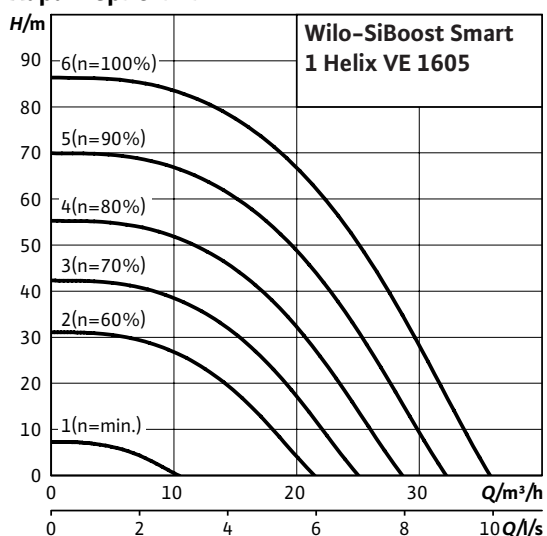
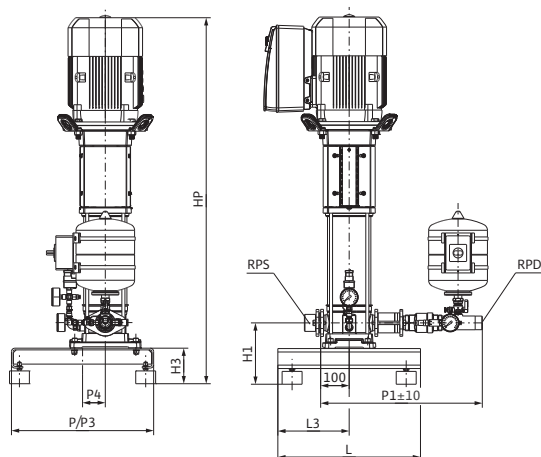


## Лист данных: Wilo-SiBoost Smart 1 Helix VE 1605

### Характеристики



### Габаритный чертеж



Приведены примеры установок.

Принадлежности (заказываются отдельно): Опционный комплект WMS для защиты от сухого хода, главный выключатель

Поверхность для установки: ровная и горизонтальная

Место установки: сухое, хорошо проветриваемое и защищенное от замерзания

### Мощность

Максимальное рабочее давление	$p_{max}$	16 бар
Номинальные внутренние диаметры трубы на стороне всасывания	RPS	Rp 2
Номинальные внутренние диаметры трубы с напорной стороны	RPD	R 1½

### Электроподключение (другие исполнения - по запросу)

Подключение к сети	3~ В, 50/60 Гц
Число секций	5
Количество резервных насосов	0
Кол. рабочих насосов	1

### Мотор

Класс нагревостойкости изоляции	F	
Степень защиты	IP 55	
Номинальная мощность мотора	$P_2$	5.5000 кВт
Nominal current 3~380 V, 60 Hz	$I$	11.50 A
Номинальный ток 3~400 В, 50 Гц	$I_N$	11 A
Nominal current 3~440 V, 60 Hz	$I$	10 A

### Материалы

Корпус насоса	1.4301
Вал насоса	1.0503
Рабочее колесо	1.4307
Статическое уплотнение	EPDM
Mechanical seal	Q1BE3GG

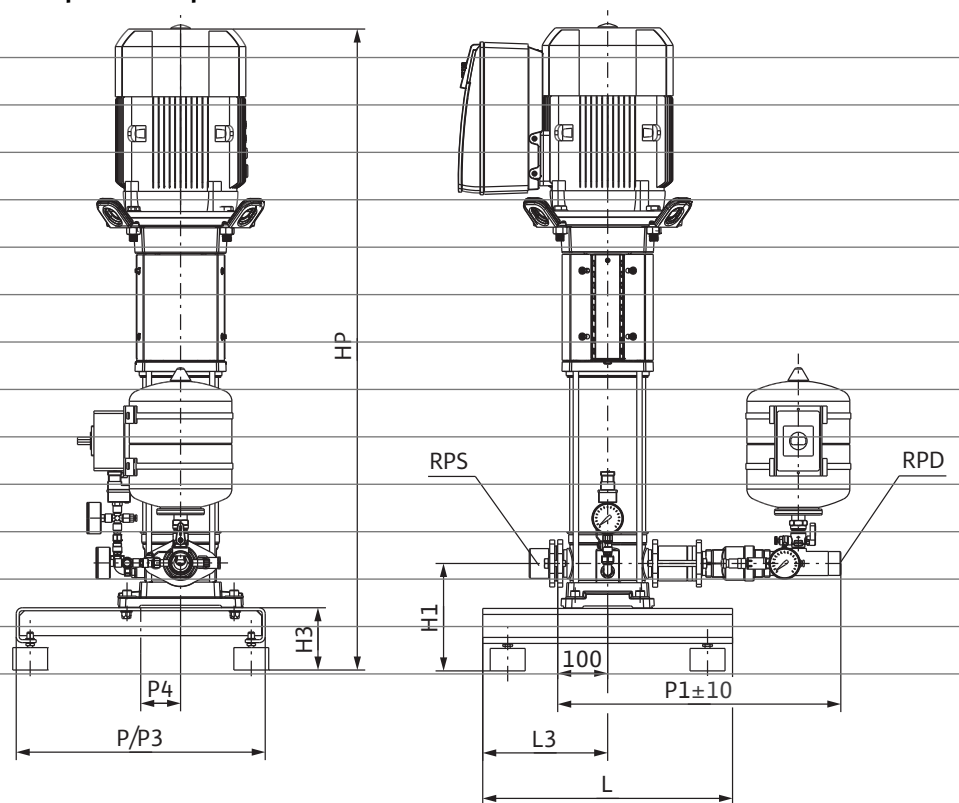
### Данные для заказа

Изделие	Wilo	
Тип	SiBoost Smart 1 Helix VE 1605	
Арт.-№	2537658	
Вес, прим.	$m$	127 кг

• = имеется, = отсутствует

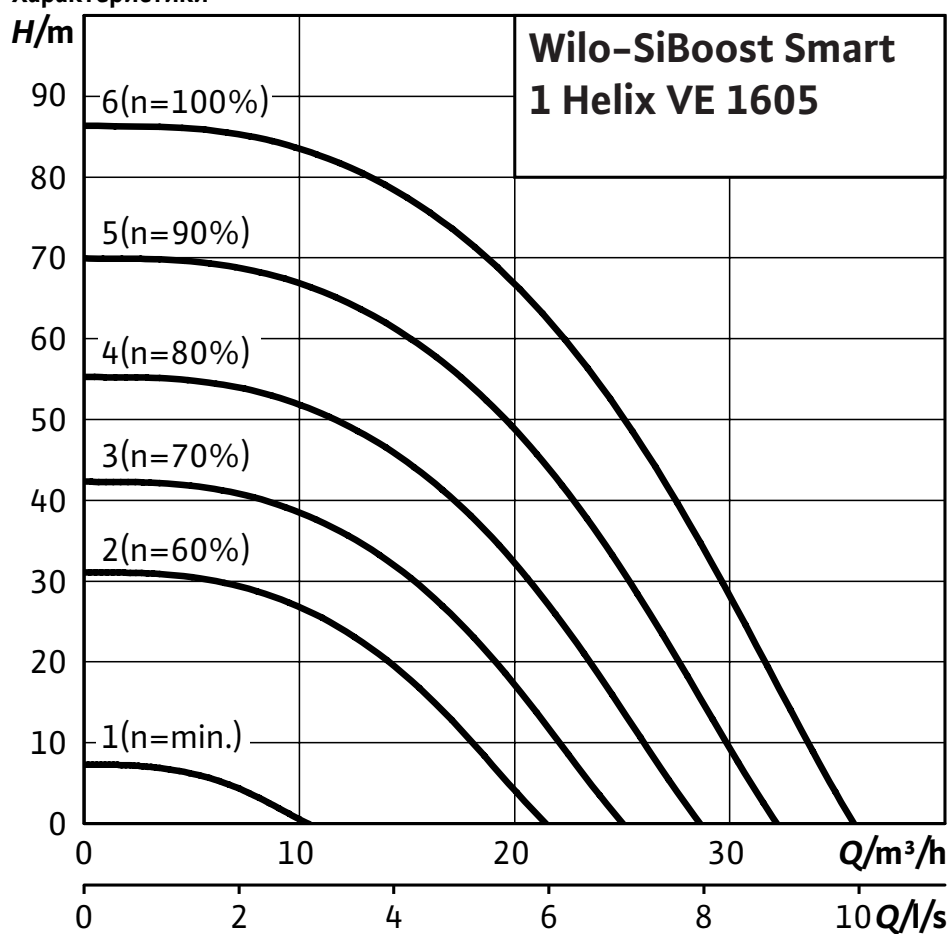
Размеры и габаритные чертежи: Wilo-SiBoost Smart 1 Helix VE 1605

Габаритный чертеж



**Характеристики: Wilo-SiBoost Smart 1 Helix VE 1605**

Характеристики



**Данные для заказа: Wilo-SiBoost Smart 1 Helix VE 1605**

Данные для заказа		
Изделие		Wilo
Тип		SiBoost Smart 1 Helix VE 1605
Арт.-№		2537658
Номер EAN		4048482268163
Ценовая группа		W7
Вес, прим.	<i>m</i>	127 кг
Длина x Ширина x Высота (упаков.)		717мм x 500мм x 1244мм
Объем упаковки	<i>V</i>	445,97 л

## Тексты заявок: Wilo-SiBoost Smart 1 Helix VE 1605

Высокоэффективная, готовая к подключению установка для водоснабжения (нормальновсасывающая) с 1 вертикально расположенным высоконапорным центробежным насосом из нержавеющей стали в исполнении с сухим ротором серии Helix VE.

Для полностью автоматического водоснабжения при подаче воды из сети центрального водоснабжения или накопительного резервуара.

Для перекачивания питьевой и технической воды, охлаждающей воды, воды для пожаротушения (за исключением установок пожаротушения согласно DIN 14462) и других технических нужд, которая ни химически, ни механически не разрушает используемые материалы и не содержит абразивных и длинноволоконистых включений.

Особенности/преимущества продукции

- Надежная система за счет использования высоконапорных центробежных насосов из нержавеющей стали серии Helix VE, а также встроенного частотного преобразователя с воздушным охлаждением
- Высокоэффективная гидравлика насоса в сочетании со стандартными моторами, равноценными IE2
- Широкий диапазон регулирования частотного преобразователя от 25 Гц до макс. 60 Гц (в зависимости от версии)
- Встроенная полная защита мотора посредством датчиков РТС
- Встроенная система распознавания сухого хода с автоматическим отключением при отсутствии воды в соответствии с мощностными характеристиками электроники регулирования мотора
- Установки, отвечающие требованиям заказчика, по заказу

Оснащение/функции

- 1 насос серии Helix VE, со стандартным мотором, эквивалентным IE2, и бесступенчатым регулированием посредством встроенного частотного преобразователя
- Фундаментная рама из оцинкованной стали с регулируемым по высоте вибропоглощающими опорами, обеспечивающими изоляцию корпусного шума
- Детали, контактирующие с перекачиваемой средой, устойчивы к воздействию коррозии
- Система трубопроводов из нержавеющей стали 1.4301
- Запорная заслонка, напорная сторона
- Обратный клапан, напорная сторона
- Мембранный напорный бак 8 л, PN16, напорная сторона
- Манометр, напорная сторона
- В качестве опции с защитой от сухого хода и манометром, всасывающая сторона

Готова к подключению, установлена на фундаментной раме и соединена трубопроводами с запорной арматурой с напорной стороны.

Материалы

Корпус насоса: 1.4301

Вал насоса: 1.0503

Рабочее колесо: 1.4307

Статическое уплотнение: EPDM

Mechanical seal: Q1BE3GG

Мощность

Стандартное исполнение для рабочего давления: 16 бар

Электроподключение (другие исполнения – по запросу)

Подключение к сети: 3~ В, 50/60 Гц

Число секций: 5

Количество резервных насосов: 0

Кол. рабочих насосов: 1

Мотор

Класс нагревостойкости изоляции: F

Степень защиты: IP 55

Номинальная мощность мотора: 5.5000 кВт

## Тексты заявок: Wilo-SiBoost Smart 1 Helix VE 1605

Номинальный ток 3~400 В, 50 Гц: 11 А

Данные для заказа

Вес, прим.: 127 кг

Тип: SiBoost Smart 1 Helix VE 1605

Арт.-№: 2537658

## Схема подключения : Wilo-SiBoost Smart 1 Helix VE 1605

### Электроподключение

3~400 В

